

TLX火災防止のために 作業開始前点検編



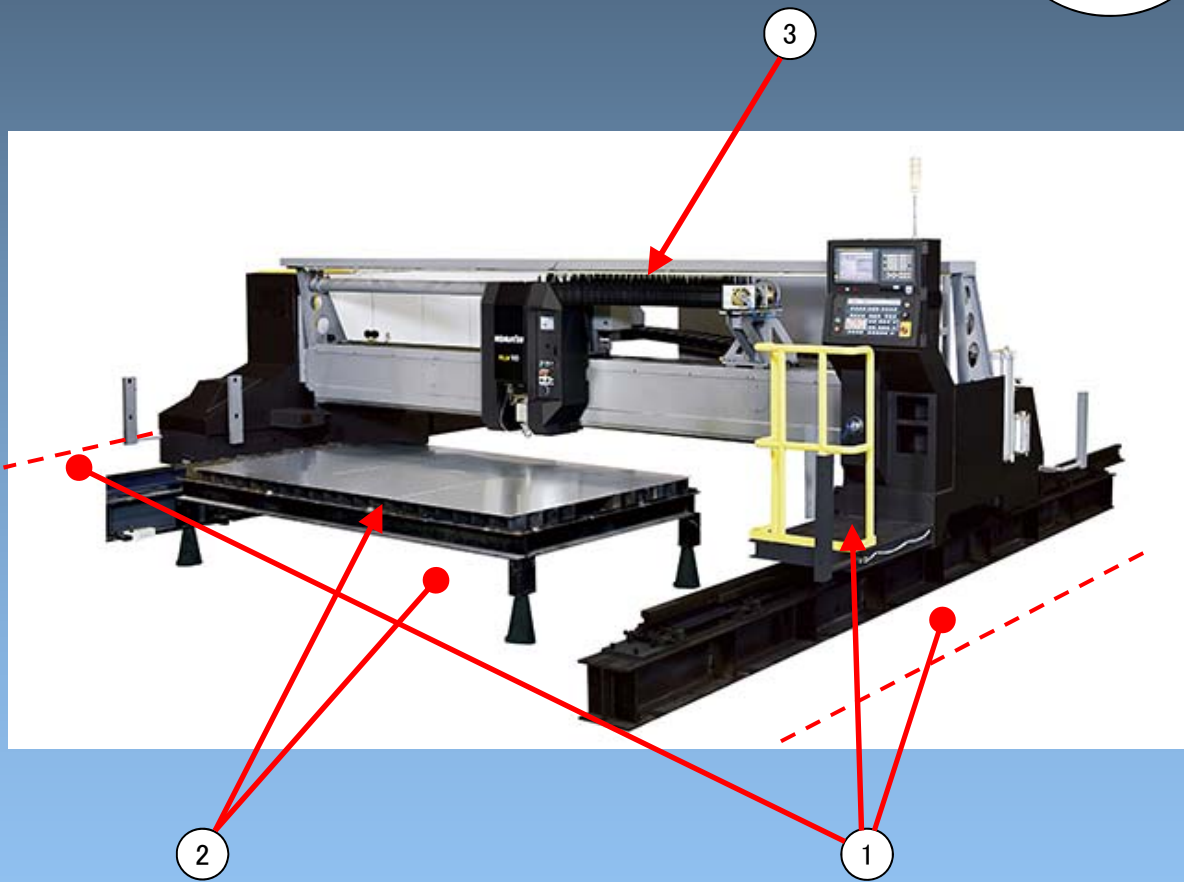
! 加工機周りのスパッタが飛散する範囲には、可燃物を置かないでください。切断時のスパッタの飛散により火災になる恐れがあります。

点検時に異常を見つけた際は、処置を行ってください。解決しない場合は放置せず、サービス部門にご相談してください。

加工機周りの点検

加工機	No.	点検項目
	1	加工機内や周囲の可燃物(油、樹脂、ウエス、紙、手袋等)の放置
	2	定盤上と定盤下部の切断片や粉塵の堆積
	3	光路ジャバラの垂れ下がり

点検・清掃時には警告札を標示してください



消火器の設置

消火器	No.	点検項目
	4	近くに備えてあるか

本書は注意事項の一部であり、取扱いに当たっては、必ず取扱説明書をご覧ください。

TLX火災防止のために 清掃編



火災の3要素は火種、酸素、可燃物です。常に、火種、酸素は存在します。火災防止には、可燃物の除去が重要です。

加工機周り

毎日清掃
・加工機の周囲

除去する可燃物

- ・床にたまったゴミ、綿ほこり
- ・作業指示書などの紙
- ・ウエス、軍手などの布
- ・ダンボール、プラスチックの容器
- ・コンプレッサから漏れたオイル



毎日清掃
・定盤上と定盤下部

毎日清掃
・グリースの付着



作業終了時には、各部の清掃を必ず行ってください。

チラーユニット

毎週清掃
・空気吸込フィルタ



コンプレッサ

毎週清掃
・空気吸込フィルタ



本書は注意事項の一部であり、取扱いに当たっては、必ず取扱説明書をご覧ください。

KOMATSU